



**Electrolux**  
PROFESSIONAL

## Premium Serisi Tezgah-Evyeler 1800 mm Sırtlı Sıcaklık Dolabı - Kayar Kapılı

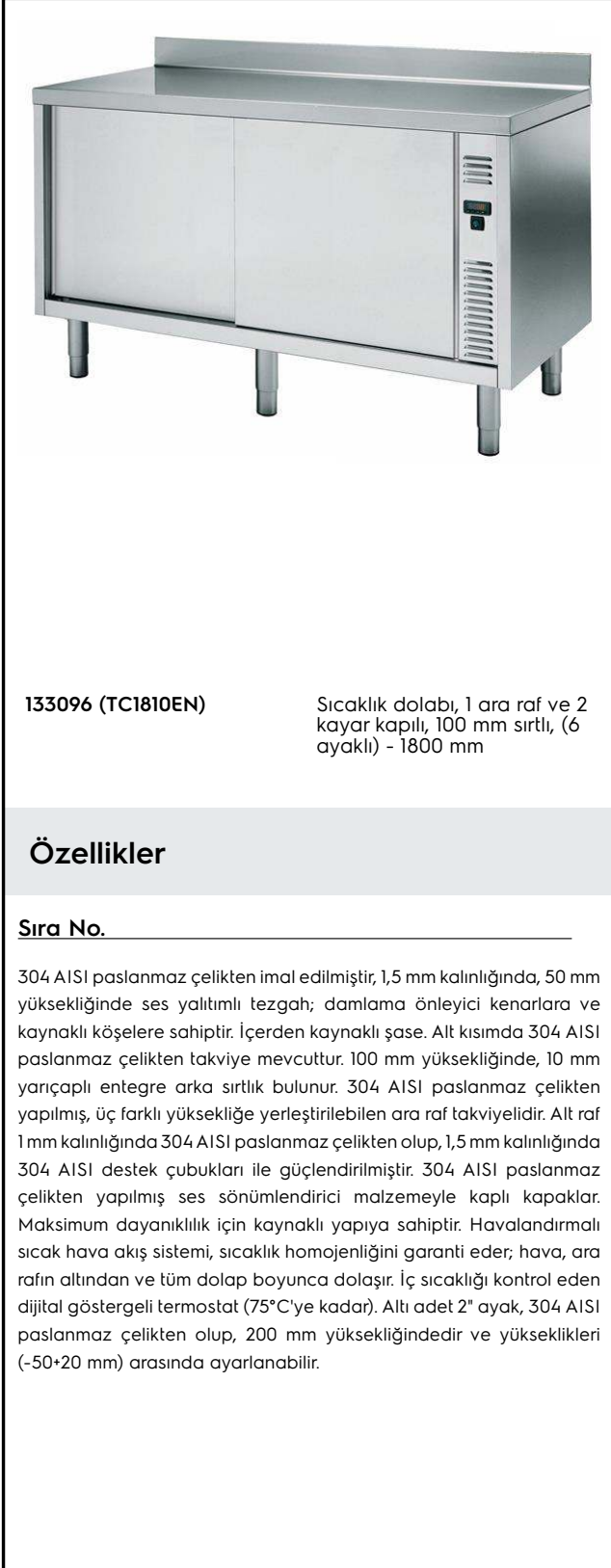
SIRA #

MODEL #

ADI #

SIS #

AIA #



133096 (TC1810EN)

Sıcaklık dolabı, 1 ara raf ve 2 kayar kapılı, 100 mm sırtlı, (6 ayaklı) - 1800 mm

### Özellikler

#### Sıra No.

304 AISI paslanmaz çelikten imal edilmiştir, 1,5 mm kalınlığında, 50 mm yüksekliğinde ses yalıtımlı tezgah; damlama önleyici kenarlara ve kaynaklı köşelere sahiptir. İçerden kaynaklı şase. Alt kısımda 304 AISI paslanmaz çelikten takviye mevcuttur. 100 mm yüksekliğinde, 10 mm yarıçaplı entegre arka sırtlık bulunur. 304 AISI paslanmaz çelikten yapılmış, üç farklı yüksekliğe yerleştirilebilen ara raf takviyelidir. Alt raf 1 mm kalınlığında 304 AISI paslanmaz çelikten olup, 1,5 mm kalınlığında 304 AISI destek çubukları ile güçlendirilmiştir. 304 AISI paslanmaz çelikten yapılmış ses sönmüldürücü malzemeyle kaplı kapaklar. Maksimum dayanıklılık için kaynaklı yapıya sahiptir. Havalandırmalı sıcak hava akış sistemi, sıcaklık homojenliğini garanti eder; hava, ara rafın altından ve tüm dolap boyunca dolaşır. İç sıcaklığı kontrol eden dijital göstergeli termostat (75°C'ye kadar). Altı adet 2" ayak, 304 AISI paslanmaz çelikten olup, 200 mm yüksekliğindedir ve yükseklikleri (-50+20 mm) arasında ayarlanabilir.

### Ana Özellikler

- Tabakları sıcak tutmak için özel model.
- Paslanmaz çelik kulplar hem hijyeniktir hem de güvenilirdir.
- İç sıcaklığı kontrol eden dijital göstergeli termostat.
- Tezgahın sağlamlığı, stabilitesi ve güvenilirliği doğru olarak test edilmiştir.

### Konstruksiyon

- İçteki paslanmaz çelik, kaynaklı karkas yapı, konstruksiyonu çok güçlendirir ve dayanıklı kılar.
- 8/10 kalınlığında taban panelinin ön kesiti 40 mm yüksekliktedir; sac kenarları yukarı doğru kıvrılmıştır, altında takviye bulunur. Konstruksiyonu daha da güçlendirmek için bacalara kaynaklanmıştır.
- 10/10 kalınlıkta 304 AISI paslanmaz çelik taban paneli 15/10 kalınlıkta alt takviyelerle güçlendirilmiştir.
- 10 mm yarıçaplı köşeli ve 13 mm derinlikte 100 mm yükseklikte sırt.
- Köşeleri perçinli, paslanmaz çelik, çapraz güçlendiricili ara raf.
- Sırtlı arka bölüm tümüyle kaynaklı paslanmaz çelik profil ile kapatılmıştır.
- Tamamen AISI 304 paslanmaz çelikten yapılmış ağır hizmet tipi konstrüksiyon maksimum dayanıklılık sağlar.
- Yüksekliği 150 mm, çapı 54 mm olan, -35/+25 mm ayarlanabilir 304 AISI paslanmaz çelik ayaklar.

### Opsiyonel Aksesuarlar

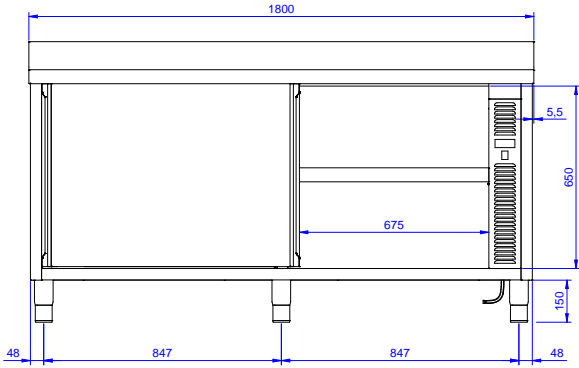
- Dolaplar için 4'lü tekerlek kiti (2'si PNC 855299 □ frenli), D=1000 mm

Onay:

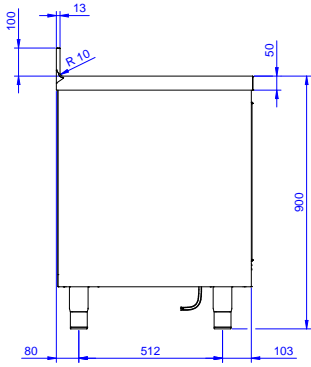


Experience the Excellence  
www.electroluxprofessional.com  
professional@electroluxprofessional.com

Ön

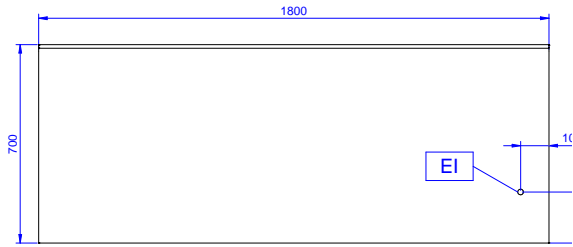


Yan



EI = Elektrik bağlantısı

Üst



**Elektrik:**

Voltaj:	220-240 V/1N ph/50/60 Hz
Toplam Watt:	2.4 kW

**Temel bilgiler:**

Dolap genişliği:	1630 mm
Dolap derinliği:	645 mm
Dolap yüksekliği:	610 mm
Kabin sıcaklığı:	50-75 °C
Dış boyutlar, Genişlik:	1800 mm
Dış boyutlar, Derinlik:	700 mm
Dış boyutlar, Yükseklik:	1000 mm
Sırt boyutları, Yükseklik:	100 mm
Sırt boyutları, Derinlik:	13 mm
Sırt boyutları, Yarı Çap:	R=10
Kapı tipi ve sayısı:	2 Kayar
Üst tabla kalınlığı:	50 mm
Net ağırlık:	70 kg